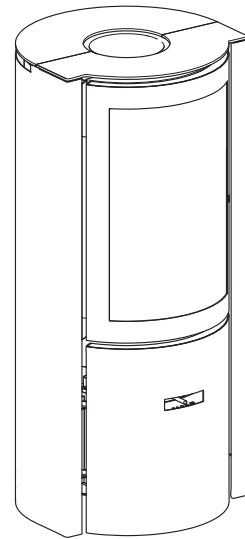


## 30-compact one | Il focolare

Stuv

<b>1 porta</b>	porta vetrata
<b>camera di combustione</b>	compatto
<b>ottima regolazione dell'aria comburente</b>	regolazione fine dell'aria di combustione
<b>ermeticità</b>	controllo della distribuzione dell'aria di combustione, pulizia del vetro, nessun consumo di aria ambiente, assenza di CO nella stanza di soggiorno
<b>eccellente rendimento</b>	anche a metà potenza
<b>poco inquinante</b>	emissioni molto basse di CO e particolato fine anche a metà potenza
<b>economico</b>	basso consumo di legna
<b>per abitazioni tradizionali e a basso consumo energetico</b>	✓
<b>uscita fumi di 150 mm</b>	superiore
<b>piastra girevole</b>	integrato



## CARATTERISTICHE TECNICHE

## GENERALI

TIPO DI FOCOLARE	stufa
MATERIALI	acciaio + ghisa
COLORE	Stuv grey
CARICAMENTO	manuale
COMBUSTIBILE	legna
POSIZIONE CEPPI	verticale
LUNGHEZZA CEPPI	fino a 40 cm

## PESO / DIMENSIONI

PESO	114 kg
Ø DELLA CANNA FUMARIA	150 mm
Ø USCITE D'ARIA CALDA	-
Ø PRESA D'ARIA ESTERNA	63 mm

## ARIA

PRESA ESTERNA DIRETTA	✓
REGOLAZIONE ARIA PRIMARIA	✓
REGOLAZIONE ARIA SECONDARIA	✓
POST-COMBUSTIONE	✓
ERMETICITÀ	+++
FUNZIONAMENTO SENZA VENTILATORE	✓
INDICATORE DI SURRISCALDAMENTO	X

## PRESTAZIONI

POTENZA NOMINALE	6 kW
GAMMA DI UTILIZZO	3-9 kW
RENDIMENTO	81 %
EMISSIONI DI CO	0,09 %
EMISSIONI DI PARTICOLATO FINE	18 mg/Nm <sup>3</sup>
GAMMA DI CONSUMO DI LEGNA	0,8 - 2,5 kg/h
TIRAGGIO MINIMO	12 Pa
PORTATA MASSICA DEI FUMI	4,9 g/s
T° MEDIA DEI FUMI	302 °C
CONSUMO D'ARIA AMBIENTE PER LA COMBUSTIONE	13,8 m <sup>3</sup> /h
INDICE DI EFFICIENZA ENERGETICA (EEI)	108
CLASSE DI EFFICIENZA ENERGETICA	A+

## DISTANZA MINIMA DI SICUREZZA DA MATERIALI INFIAMMABILI

PARTE POSTERIORE	10 cm
PARTE LATERALE	10 cm
PARTE SUPERIORE	-
PARTE INFERIORE	0 cm

## ACCESSORI / ATTREZZATURE

ACCUMULO	X
MODULO	X
BARBECUE	X
CASSETTO CENERE	✓
CONVEZIONE	✓
RIVESTIMENTI	X
FUOCO APERTO	X
MOBILOBOX (PORTAUTENSILI)	○
BASE DI PROTEZIONE	○
PRONTO PER LA POSA	X
PORTACEPPI	○
GIREVOLE	X
BASAMENTO	X
VENTILATORE	X
VETRO A SCOMPARSA	X

## LEGENDA

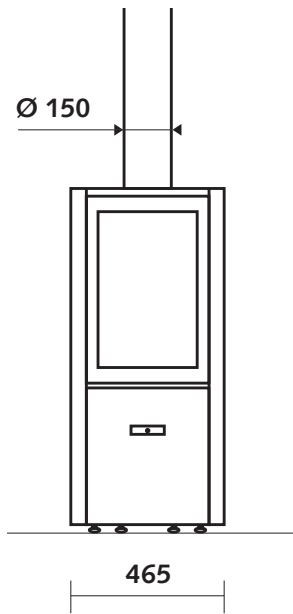
✓	STANDARD
X	NON DISPONIBILE
○	OPZIONALE

# 30-compact one | Elfooglare

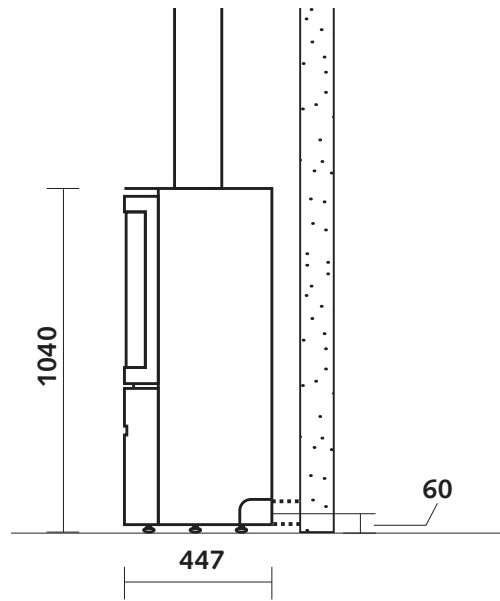


## DIMENSIONI DEL FOCOLARE

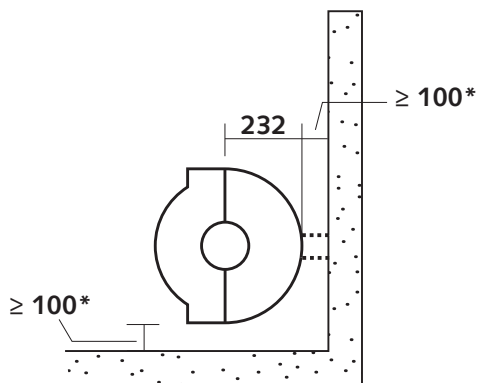
VISTA FRONTALE



VISTA DI LATO

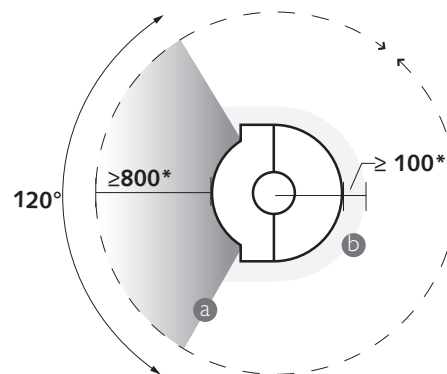


VISTA SUPERIORE



\*distanze di sicurezza da materiali infiammabili

DISTANZE DI SICUREZZA

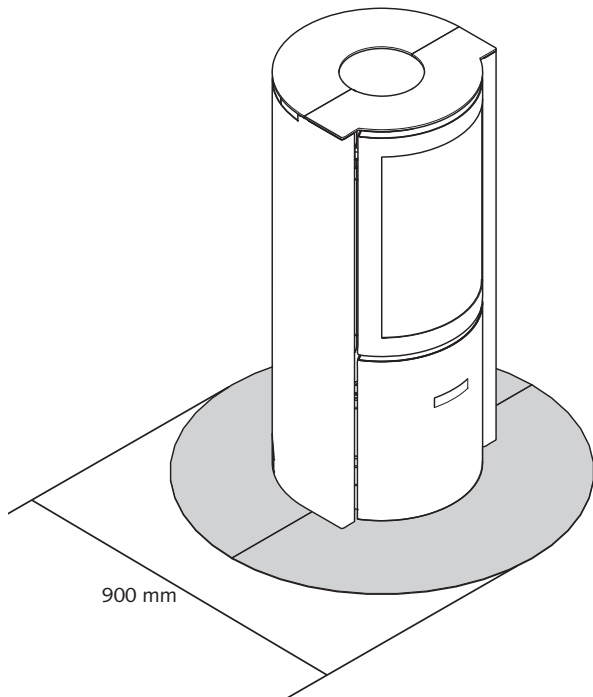


a : irraggiamento del vetro  
b : irraggiamento delle pareti

# 30-compact one + accessori



CON BASE DI PROTEZIONE



CON KIT PRESA D'ARIA ESTERNA

